

TCVN

TIÊU CHUẨN QUỐC GIA

TCVN 9070:2012

Xuất bản lần 1

ỐNG NHỰA GÂN XOẮN HDPE

Corrugated pipe HDPE

HÀ NỘI - 2012

Lời nói đầu

TCVN 9070:2012 được chuyển đổi từ TCXDVN 272:2002 theo quy định tại khoản 1 Điều 69 của Luật Tiêu chuẩn và Quy chuẩn kỹ thuật và điểm a khoản 1 Điều 7 Nghị định số 127/2007/NĐ-CP ngày 1/8/2007 của Chính phủ quy định chi tiết thi hành một số điều của Luật Tiêu chuẩn và Quy chuẩn kỹ thuật.

TCVN 9070:2012 do Viện Vật liệu xây dựng – Bộ Xây dựng biên soạn, Bộ Xây dựng đề nghị, Tổng cục Tiêu chuẩn Đo lường Chất lượng thẩm định, Bộ Khoa học và Công nghệ công bố.

Ống nhựa gân xoắn HDPE

Corrugated pipe HDPE

1 Phạm vi áp dụng

Tiêu chuẩn này áp dụng cho sản phẩm ống nhựa gân xoắn HDPE (High density polyethylene) dùng trong xây dựng các hệ thống thoát nước đô thị và công nghiệp, cấp nước thô cho các nhà máy nước, hệ thống cống dọc, cống vượt trên các trục lộ đường giao thông, hệ thống tưới tiêu nông nghiệp, hệ thống ống bọc bảo vệ cáp ngầm bưu chính viễn thông và điện lực,...

Tiêu chuẩn này không áp dụng cho ống nhựa gân xoắn HDPE dùng trong hệ thống cấp nước chịu áp lực cao.

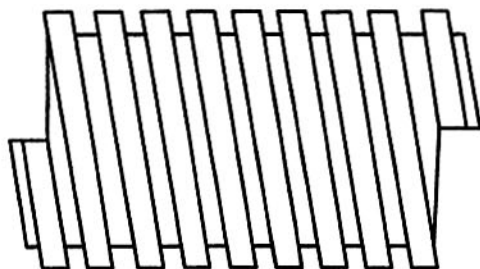
2 Phân loại

2.1 Theo cấu tạo

Ống nhựa gân xoắn HDPE được phân thành hai loại: một lớp và hai lớp.

2.1.1 Ống nhựa gân xoắn HDPE một lớp

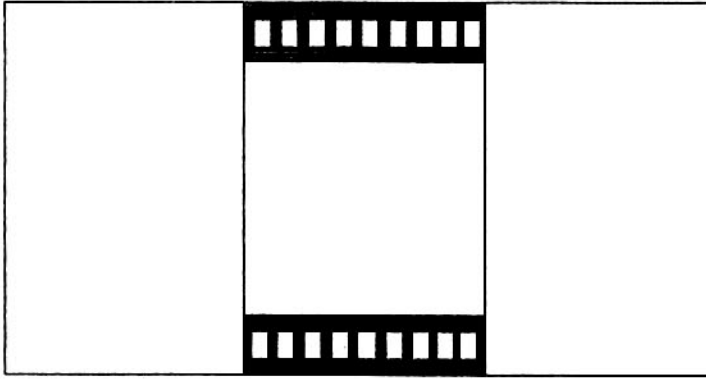
Là loại ống có mặt cắt ngang là hình tròn, mặt trong ống trơn phẳng, mặt ngoài có gân xoắn nổi dạng hộp (Hình 1).



Hình 1 – Ống nhựa gân xoắn HDPE một lớp

2.1.2 Ống nhựa gân xoắn HDPE hai lớp

Là loại ống có mặt cắt ngang là hình tròn, mặt trong và mặt ngoài của ống trơn phẳng. Phần giữa hai mặt trong và mặt ngoài ống có gân xoắn nổi dạng hộp nhằm tăng cường độ cứng của ống (Hình 2).



Hình 2 - Ống nhựa gân xoắn HDPE hai lớp

2.2 Theo đường kính danh nghĩa

Ống nhựa gân xoắn HDPE được phân thành các ống có đường kính danh nghĩa từ 100 (mm) đến 1000 (mm).

3 Ký hiệu các kiểu ống HDPE

3.1 Ký hiệu ống nhựa gân xoắn HDPE một lớp

Ống nhựa gân xoắn HDPE một lớp có ký hiệu là HDPE1L.

Ví dụ: Ống nhựa gân xoắn HDPE một lớp có ký hiệu là HDPE1L.100 được hiểu là:

HDPE1L là ký hiệu của ống nhựa gân xoắn HDPE một lớp;

100 là đường kính danh nghĩa của ống, tính bằng milimet.

3.2 Ký hiệu ống nhựa gân xoắn HDPE hai lớp

Ống nhựa gân xoắn HDPE hai lớp có ký hiệu là HDPE2L.

Ví dụ: Ống nhựa gân xoắn HDPE hai lớp có ký hiệu là HDPE2L.100 được hiểu là:

HDPE2L là ký hiệu của ống nhựa gân xoắn HDPE hai lớp;

100 là đường kính danh nghĩa của ống, tính bằng milimet.

4 Yêu cầu kỹ thuật

4.1 Ngoại quan

Thành trong của ống phải trơn phẳng, không gợn sóng, không điểm hạt, bước xoắn của ống phải đều nhau (Hình 3).

Yêu cầu kỹ thuật của gân tăng cứng cho ống đối với từng loại ống được quy định trong Bảng 1.

Bảng 1 – Yêu cầu về kích thước của gân tăng cứng

Đơn vị tính bằng milimét

Đường kính danh nghĩa	Bước xoắn	Chiều rộng gân	Chiều rộng khe gân	Chiều cao gân	Chiều dày thành ống
100	25	12	13	10	2,2
150					
200					
250	28	16	12	12	2,3
300	34	20	14	15	
400	42	25	17		
500	46		21	4,0	
600	52	30	18		
800	60	31	29		30
1000	75	45	30	38	5,5

Đơn vị tính bằng milimét



a) Ống một lớp



b) Ống hai lớp

CHÚ DẪN:

- a Bước xoắn
- b Chiều rộng gân
- c Chiều rộng khe gân
- d Chiều dày gân ống
- e Chiều cao gân
- f Chiều dày thành ống

Hình 3 - Mặt cắt thành ống nhựa gân xoắn HDPE

4.2 Sai lệch về các kích thước

4.2.1 Sai lệch về đường kính và chiều dài ống HDPE1L được quy định trong Bảng 2.

Bảng 2 - Yêu cầu sai lệch về đường kính và chiều dài ống HDPE1L

Đơn vị tính bằng milimét

Ống HDPE1L	Đường kính trong	Đường kính ngoài	Chiều dài	Sai lệch cho phép	
				đường kính ống	Chiều dài ống
100	100	124	5000	± 1,0	± 5
150	142	166			
200	192	216			
250	242	272		± 1,5	
300	295	325			
400	392	440		± 2,0	
500	492	540		± 2,2	
600	595	653		± 2,5	
700	685	750			
800	792	857		± 3,0	
1000	980	1060			

CHÚ THÍCH: Chiều dài ống có thể thay đổi từ 2 m đến 8 m theo yêu cầu của khách hàng.

4.2.2 Sai lệch về chiều dày thành ống và chiều dày gân ống HDPE1L được quy định trong Bảng 3.

Bảng 3 – Yêu cầu sai lệch về chiều dày thành ống và chiều dày gân ống HDPE1L

Đơn vị tính bằng milimét

Ống HDPE1L	Chiều dày thành ống	Chiều dày gân ống	Sai lệch cho phép	
			chiều dày thành ống	chiều dày gân ống
100	3	1	± 0,5	± 0,2
150	3,5			
200	4			
250	4,5	1,5		
300				
400	6	2		
500				
600				
700	6,5	3		± 0,3
800	7			
1000				

4.2.3 Sai lệch về đường kính và chiều dài ống HDPE2L được quy định trong Bảng 4.

Bảng 4 - Yêu cầu sai lệch về đường kính và chiều dài ống HDPE2L

Đơn vị tính bằng milimét

Ống HDPE2L	Đường kính trong	Đường kính ngoài	Chiều dài ống	Sai lệch cho phép	
				đường kính ống	chiều dài ống
100	96	108	5000	± 1,0	± 5
150	145	170			
200	190	218		± 1,5	
250	243	277			
300	298	332		± 2,0	
400	390	435			
500	490	535		± 2,2	
600	600	645			
700	685	735		± 2,5	
800	790	860			
1000	980	1060			

CHÚ THÍCH: Chiều dài ống có thể thay đổi từ 2 m đến 8 m theo yêu cầu của khách hàng.

4.2.4 Sai lệch về chiều dày thành ống và chiều dày gân ống HDPE2L được quy định trong Bảng 5.

Bảng 5 - Yêu cầu sai lệch về chiều dày thành ống và chiều dày gân ống HDPE2L

Đơn vị tính bằng milimét

Ống HDPE2L	Chiều dày thành ống	Chiều dày gân ống	Sai lệch cho phép	
			chiều dày thành ống	chiều dày gân ống
100	3	1	± 0,5	± 0,2
150	3,5			
200	4	1,5		
250	4,5			
300		2		
400				
500	6			
600				
700	6,5	3		± 0,3
800	7			
1000				

4.3 Độ bền của ống trong môi trường hoá chất

Độ bền hóa của ống được quy định trong Bảng 6.

Bảng 6 – Yêu cầu độ bền hóa của ống HDPE

Hóa chất thử nghiệm	Mức quy định, g/45cm ² , không lớn hơn
1. Dung dịch H ₂ SO ₄ 93 %	0,0025
2. Dung dịch NaOH bão hòa	0,00

4.4 Độ biến dạng hình học của ống (ΔY)

Gia tải nén ống một đoạn so với vị trí ban đầu là $\Delta Y = 5\%$, quan sát ngoại quan của ống tại thời điểm này. Ống kiểm tra được coi là đạt yêu cầu khi không bị rạn nứt hoặc vỡ.

4.5 Áp lực chịu nén của ống

Áp lực chịu nén của ống được quy định trong Bảng 7 và Bảng 8.

Bảng 7 – Yêu cầu áp lực chịu nén của ống HDPE1L

Ống HDPE1L	Mức quy định, MPa, không nhỏ hơn	
	Áp lực nén ngoài (P _s)	Áp lực nén trong (P _t)
100	0,40	0,52
150	0,35	0,50
200	0,20	0,48
250		0,46
300	0,19	0,36
400		0,32
500	0,17	0,27
600		0,20
800	0,15	0,15
1000	0,13	0,14

Bảng 8 - Yêu cầu áp lực chịu nén của ống HDPE2L

Ống HDPE2L	Mức quy định, MPa, không nhỏ hơn	
	Áp lực nén ngoài (P_s)	Áp lực nén trong (P_t)
100	1,00	1,05
150	0,90	0,95
200	0,65	0,92
250	0,45	0,72
300	0,22	0,59
400	0,22	0,57
500	0,20	0,45
600	0,17	0,43
700	0,17	0,41
800	0,15	0,30
1000	0,14	0,20

5 Phương pháp thử

5.1 Lấy mẫu

Mẫu thử được lấy ngẫu nhiên, đại diện cho lô hàng cần kiểm tra. Số lượng mẫu thử được lấy theo thỏa thuận bằng văn bản giữa các bên liên quan.

5.2 Xác định ngoại quan ống

Ngoại quan của ống được đánh giá bằng cách quan sát thành ống trong bằng mắt thường với khoảng cách quan sát cách ống là 30 cm trong điều kiện ánh sáng tự nhiên.

5.3 Xác định kích thước và sai lệch

5.3.1 Thiết bị, dụng cụ

- Máy cắt ống, dùng để cắt mẫu sao cho mẫu kiểm tra có đầu ống phải thẳng;
- Thước cặp, có độ chính xác đến 0,1 mm;
- Thước, đo chiều dài phù hợp có độ chính xác đến 0,5 mm.

5.3.2 Chuẩn bị mẫu

Mẫu thử phải được giữ nguyên hình dạng ban đầu để xác định kích thước và độ sai lệch về chiều dài ống.

TCVN 9070:2012

Mẫu thử có chiều dài 1 m được cắt ở phần giữa ống nguyên dùng để xác định kích thước và độ sai lệch của đường kính trong, đường kính ngoài, chiều dày thành ống, chiều dày gân ống.

Mẫu thử được để ổn định ở nhiệt độ $(27 \pm 2) ^\circ\text{C}$ trong thời gian tối thiểu là 40 min.

5.3.3 Cách tiến hành

Từ 3 ống nguyên lấy theo 4.3.2, dùng thước đo chiều dài ống. Chiều dài của mẫu thử là giá trị trung bình cộng của ba số đo thu được, lấy chính xác đến 0,5 mm.

Sai lệch chiều dài của mỗi mẫu thử, tính theo mm, lấy chính xác đến 0,5 mm, là giá trị hiệu số của số đo chiều dài thực tế so với chiều dài danh nghĩa.

Sai lệch chiều dài của ống được chọn là giá trị sai lệch lớn nhất đo được trong các mẫu kiểm tra.

Từ mẫu có chiều dài 1 m, dùng thước cặp xác định đường kính trong, đường kính ngoài, chiều dày thành ống, chiều dày gân ống tại hai đầu của mẫu. Đường kính trong, đường kính ngoài, chiều dày thành, chiều dày gân mẫu là giá trị trung bình cộng của số đo ở hai đầu của mẫu.

Sai lệch đường kính trong, đường kính ngoài, chiều dày thành, chiều dày gân của mỗi mẫu, tính theo mm, lấy chính xác đến 0,1 mm, là giá trị hiệu số của số đo thực tế so với kích thước danh nghĩa.

Sai lệch đường kính trong, đường kính ngoài, chiều dày thành, chiều dày gân của ống được chọn là giá trị sai lệch lớn nhất đo được trong các mẫu kiểm tra.

Dùng thước kẹp đo các kích thước: bước xoắn, chiều rộng gân, chiều rộng khe gân, chiều cao gân tại điểm bất kì trên đoạn ống, lấy chính xác đến 0,1 mm. Ghi lại các giá trị đo được.

5.4 Xác định độ bền của ống trong môi trường hoá chất

5.4.1 Chuẩn bị mẫu

Từ mẫu thử có chiều dài 1 m, cắt sáu tám mẫu có kích thước (90×50) mm, sau đó mẫu được để ổn định ở nhiệt độ $(27 \pm 2) ^\circ\text{C}$ trong thời gian tối thiểu là 40 min.

5.4.2 Thiết bị, dụng cụ

- Máng thép không gỉ, để đựng dung dịch;
- Cân phân tích, có độ chính xác 0,001 g để xác định độ biến đổi khối lượng mẫu thử.

5.4.3 Cách tiến hành

Cân khối lượng của mẫu thử trước khi cho mẫu vào ngâm trong các dung dịch hóa chất.

Ngâm 3 mẫu vào máng chứa dung dịch H_2SO_4 93 % ở nhiệt độ $(27 \pm 2) ^\circ\text{C}$ trong 10 ngày.

Ngâm 3 mẫu vào máng chứa dung dịch NaOH bão hòa ở nhiệt độ $(27 \pm 2) ^\circ\text{C}$ trong 10 ngày.

Kết thúc thời gian ngâm, lấy mẫu ra rửa bằng nước. Thấm khô bề mặt mẫu bằng vải lanh thô sạch rồi cân mẫu ngay.

5.4.4 Biểu thị kết quả

Tỷ lệ thay đổi khối lượng của mẫu thử (m), tính bằng %, chính xác đến 0,1 %, được tính theo công thức sau:

$$m = \frac{m_1 - m_0}{m_0} \times 100 \quad (1)$$

trong đó:

m_0 là giá trị trung bình cộng khối lượng 03 mẫu thử trước khi ngâm, g;

m_1 là giá trị trung bình cộng khối lượng 03 mẫu thử sau khi ngâm, g.

5.5 Xác định độ biến dạng hình học và áp lực nén ngoài của ống

5.5.1 Chuẩn bị mẫu

Cắt mẫu thử dài 1 m ở phần giữa ống nguyên, xác định và đánh dấu đường tâm dọc theo chiều dài của mẫu thử. Để mẫu ổn định ở nhiệt độ $(27 \pm 2) ^\circ\text{C}$ trong thời gian tối thiểu là 40 min.

5.5.2 Thiết bị, dụng cụ

- **Thước cặp**, có độ chính xác đến 0,1 mm;
- **Thước**, đo chiều dài phù hợp có độ chính xác đến 0,5 mm;
- **Máy thử cơ lý đa năng**, có bộ má nén bằng thép có chiều dài (1000 ± 2) mm và chiều rộng (200 ± 2) mm.

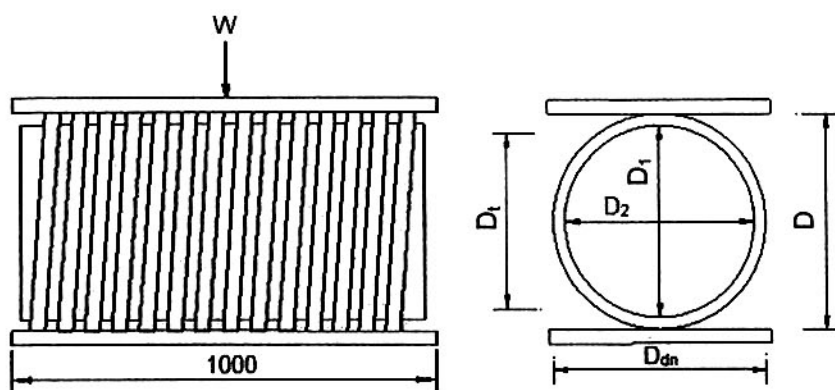
5.5.3 Cách tiến hành

Đặt mẫu lên thớt dưới của máy thử cơ lý đa năng sao cho đường tâm đánh dấu trên mẫu trùng với đường tâm của thớt nén.

Đặt chế độ gia tải với tốc độ nén là 50 mm/min.

Nén mẫu cho đến khi độ biến dạng của ống đạt $\Delta Y = 5 \%$ thì dừng lại.

Ghi lại giá trị lực nén tại độ biến dạng 5 %.



Hình 4 – Sơ đồ lắp mẫu để kiểm tra áp lực nén ngoài của ống

5.5.4 Biểu thị kết quả

5.5.4.1 Độ biến dạng hình học của ống (ΔY), tính bằng %, được tính theo công thức sau:

$$\Delta Y = \frac{D_{dn} - \frac{(D_1 + D_2)}{2}}{D_{dn}} \times 100 \quad (2)$$

trong đó:

D_{dn} là đường kính trong danh nghĩa của ống, mm;

D_1 là đường kính trong của ống theo phương đứng khi dừng nén, mm;

D_2 là đường kính trong của ống theo phương ngang khi dừng nén, mm.

5.5.4.2 Áp lực chịu nén ngoài hoặc độ cứng của ống (P_s), tính bằng MPa, được tính theo công thức sau:

$$P_s = \frac{W}{L \times D_{dn} \times \Delta Y} \quad (3)$$

trong đó:

W là lực nén tại độ biến dạng 5 %, N;

D_{dn} là đường kính trong danh nghĩa của ống, mm;

L là chiều dài mẫu thử, mm;

ΔY là độ biến dạng hình học của ống.

5.6 Xác định áp lực trong của ống

5.6.1 Chuẩn bị mẫu

Cắt mẫu thử dài 2 m ở phần giữa của ống nguyên. Để mẫu ổn định ở nhiệt độ $(27 \pm 2) ^\circ\text{C}$ trong thời gian tối thiểu là 40 min.

5.6.2 Thiết bị, dụng cụ

- **Thước**, đo chiều dài phù hợp có độ chính xác đến 0,5 mm;
- **Máy bơm nước tăng áp**, có áp lực nén lớn nhất 2 MPa;
- **Hệ thống van khóa nước một chiều**;
- **Tấm bích**, bằng thép, gồm 2 tấm có đường kính bằng đường kính trong của ống cần thử;
- **Bộ cùm tăng đơ**, dùng để kẹp giữa hai đầu bích của ống;
- **Đồng hồ đo áp lực**, có thang đo lớn nhất 2 MPa.

5.6.3 Cách tiến hành

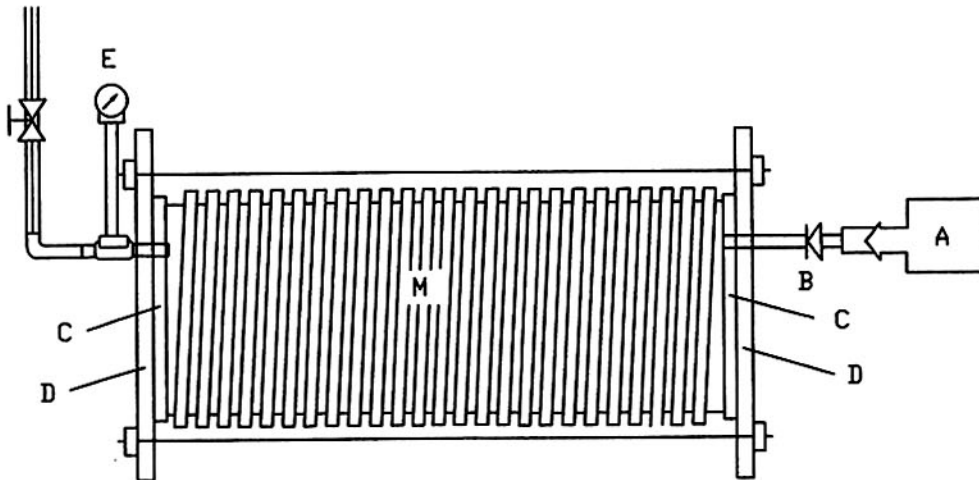
Bịt kín hai đầu ống cần thử bằng hai tấm bích thép.

Dùng cùm tăng đơ kẹp giữ hai đầu bích thép để đảm bảo kín nước và giữ cho bích thép không tụt ra khỏi đầu ống khi nén áp lực.

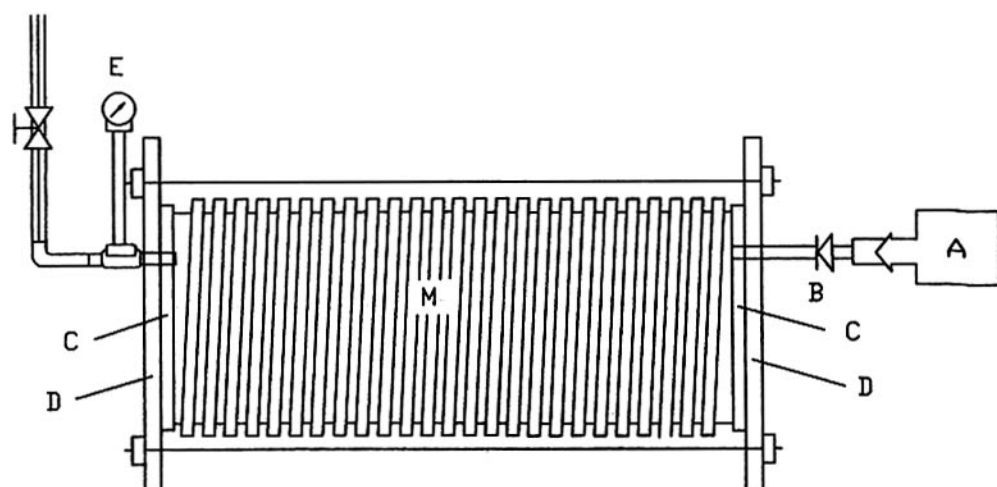
Cấp nước đầy vào trong ống, khóa kín van cấp nước khi ống đầy nước.

Sử dụng bơm nước tăng áp để bơm tiếp nước vào trong ống để tạo áp lực nén bên trong ống cho đến khi thành ống bị phá vỡ. Tốc độ bơm là 2 L/min.

Ghi lại áp lực lớn nhất khi ống vỡ.



Hình 5 – Sơ đồ xác định áp lực trong của ống một lớp



CHÚ DẪN:

- A Máy bơm nước tăng áp
- B Hệ thống van khóa một chiều
- C Tấm bích thép
- D Bộ cùm tăng đỡ
- E Đồng hồ đo áp lực
- M Mẫu thử

Hình 6 – Sơ đồ xác định áp lực trong của ống hai lớp

5.6.4 Biểu thị kết quả

Áp lực trong của ống (P_t), tính bằng MPa, được tính theo công thức sau:

$$P_t = P_{max} \times 0,9$$

trong đó:

P_{max} là áp lực lớn nhất khi ống vỡ, MPa.

6 Ghi nhãn, vận chuyển và bảo quản

6.1 Ghi nhãn

Trên bề mặt ngoài của ống nhựa gân xoắn HDPE ghi nhãn hiệu sản phẩm của đơn vị sản xuất đã được đăng ký; số lô sản xuất; ngày, tháng, năm sản xuất.

6.2 Vận chuyển

Ống nhựa gân xoắn HDPE có thể xếp luồn vào nhau để dễ vận chuyển. Vận chuyển bằng mọi phương tiện có chiều dài tương ứng với chiều dài ống, không ném, hoặc đổ đống khi bốc dỡ ống.

6.3 Bảo quản

Xếp ống ngay ngắn, bảo quản ống dưới mái che và trong môi trường có nhiệt độ < 35 °C.

Phụ lục A

(tham khảo)

Hướng dẫn sử dụng ống nhựa gân xoắn HDPE

A.1 Quy định chung

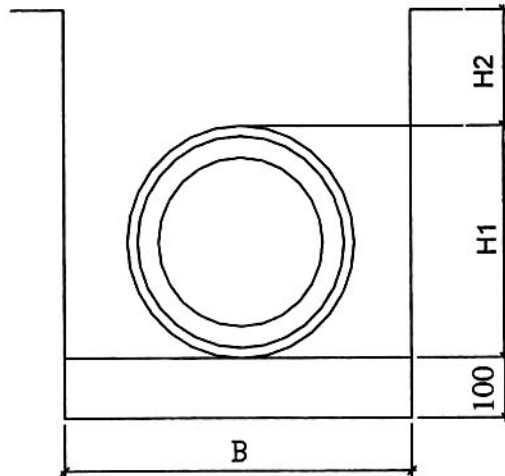
Sản phẩm ống nhựa gân xoắn HDPE là loại ống nhựa sản xuất bằng vật liệu nhựa HDPE (High density polyetylen) sử dụng trong các công trình xây dựng như đã trình bày ở Điều 1 phải thỏa mãn các yêu cầu kỹ thuật như Điều 3 của tiêu chuẩn này, ngoài ra khi thiết kế xây dựng và tổ chức thi công phải đảm bảo tuân thủ các yêu cầu kỹ thuật riêng như sau:

Bảng A.1 - Yêu cầu kỹ thuật hố đào

Đơn vị tính bằng milimét

Đường kính danh nghĩa	100	200	250	300	400	500	600	800	1000
Bề rộng hố đào	300	350	500	750	850	1050	1150	1550	1750
Chiều cao chôn ống, không nhỏ hơn	200	300	300	350	400	400	500	600	700

Đơn vị tính bằng milimét



CHÚ DẪN

H1 là đường kính ống;

H2 là chiều cao chôn ống;

B là bề rộng hố đào.

Hình A.1 – Sơ đồ hố đào

A.2 Phương pháp nối ống

A.2.1 Ống nhựa gân xoắn HDPE một lớp

Ứng với từng loại kích cỡ ống sẽ có đoạn ống nối gai HDPE tương đương. Ống nối gai có mặt ngoài tròn phẳng, mặt trong có bước ren xoắn cùng bước với đường kính bước ren ngoài của ống. Chỉ cần vặn chặt hai đầu ống vào nhau qua ống nối gai là hoàn thành công việc nối ống.

A.2.2 Ống nhựa gân xoắn HDPE hai lớp

Ứng với từng loại kích cỡ ống sẽ có chi tiết cùm ống tương đương. Sau khi cắt phẳng hai đầu đoạn ống cần nối, đặt hai đoạn ống cần nối liền nhau rồi cố định tạm bằng màng keo dán PE. Sau đó sử dụng cùm nhựa với bánh kẹp và bulông bằng thép không gỉ, siết chặt bu lông là hoàn thành công việc nối ống.

A.3 Kỹ thuật lắp đặt ống

A.3.1 Sau khi đào đất đúng độ cao tương ứng, cần đầm chặt đáy hố đào, sau đó trải một lớp cát đệm dày 100 mm trước khi lắp đặt ống.

A.3.2 Sau khi lắp đặt ống và vặn chặt các mối nối, lần lượt lấp đầy hai bên sườn ống bằng đất tơi hoặc cát với độ dày từng lớp là 150 mm và đầm chặt từng lớp một, đảm bảo độ nén chặt giữa sườn ống và thành hố đào. Lần lượt đổ và đầm chặt các lớp đất tiếp theo cho đến khi phủ đầy bề mặt trên của ống.

A.3.3 Sau khi hoàn thành việc phủ đầy lớp đất chèn ống, cần phủ thêm lên trên đỉnh ống bằng một lớp đất bảo vệ có độ dày ≥ 40 cm.
